

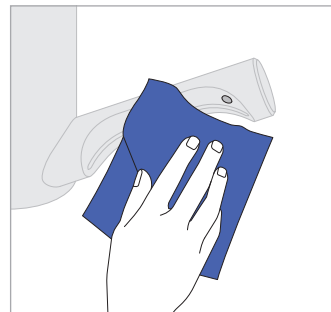
dyson airblade 9kJ

Uputstvo za čišćenje sušača za ruke Dyson Airblade 9kJ

Da bi sušač za ruke Dyson Airblade 9kJ uvek savršeno funkcionisao, važno je redovno čistiti i proveravati odsustvo blokada.

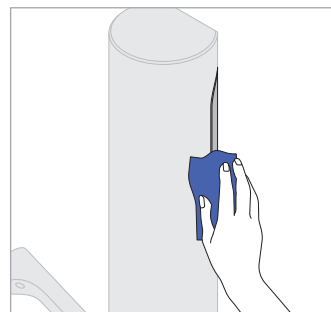
Očistite uređaj

Obrišite senzore mekom krpom s neabrazivnim deterdžentom.



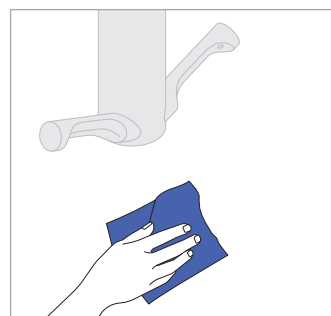
Očistite i proverite blokade

Proverite prisustvo blokada, prašine ili smeća i obrišite senzore i otvore za ulaz i izlaz vazduha.



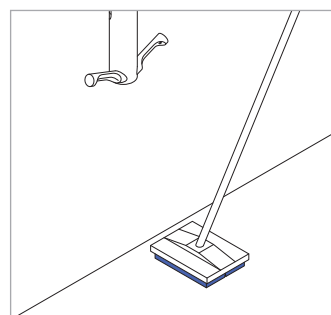
Očistite zonu oko uređaja

Operite zid i zone pored aparata.



Obrišite pod

Operite pod oko uređaja.



Važna informacija

Nemojte koristiti aparate za pranje pod visokim pritiskom za čišćenje uređaja. Svi proizvodi za čišćenje moraju se koristiti strogo prema uputstvima proizvođača (uključujući uputstva za njihovo rastvaranje i razblaživanje). Ostaci sredstva za čišćenje moraju se temeljno ukloniti nakon čišćenja.

Preporučuje se za upotrebu

Tečnosti koje sadrže alkohol
Sredstva na bazi kvatarnih jedinjenja amonijaka
Blaga sredstva za čišćenje

Zabranjeno je koristiti

Sredstva za čišćenje na bazi rastvarača/ulja
Mešavine alkalnih i izbeljujućih materija
Sastojci za penjenje
Izbeljujuća ili abrazivna sredstva za čišćenje

Servis i podrška

Dobijanje dodatnih informacija:
+381 11 3119470
www.dysonserbia.rs