

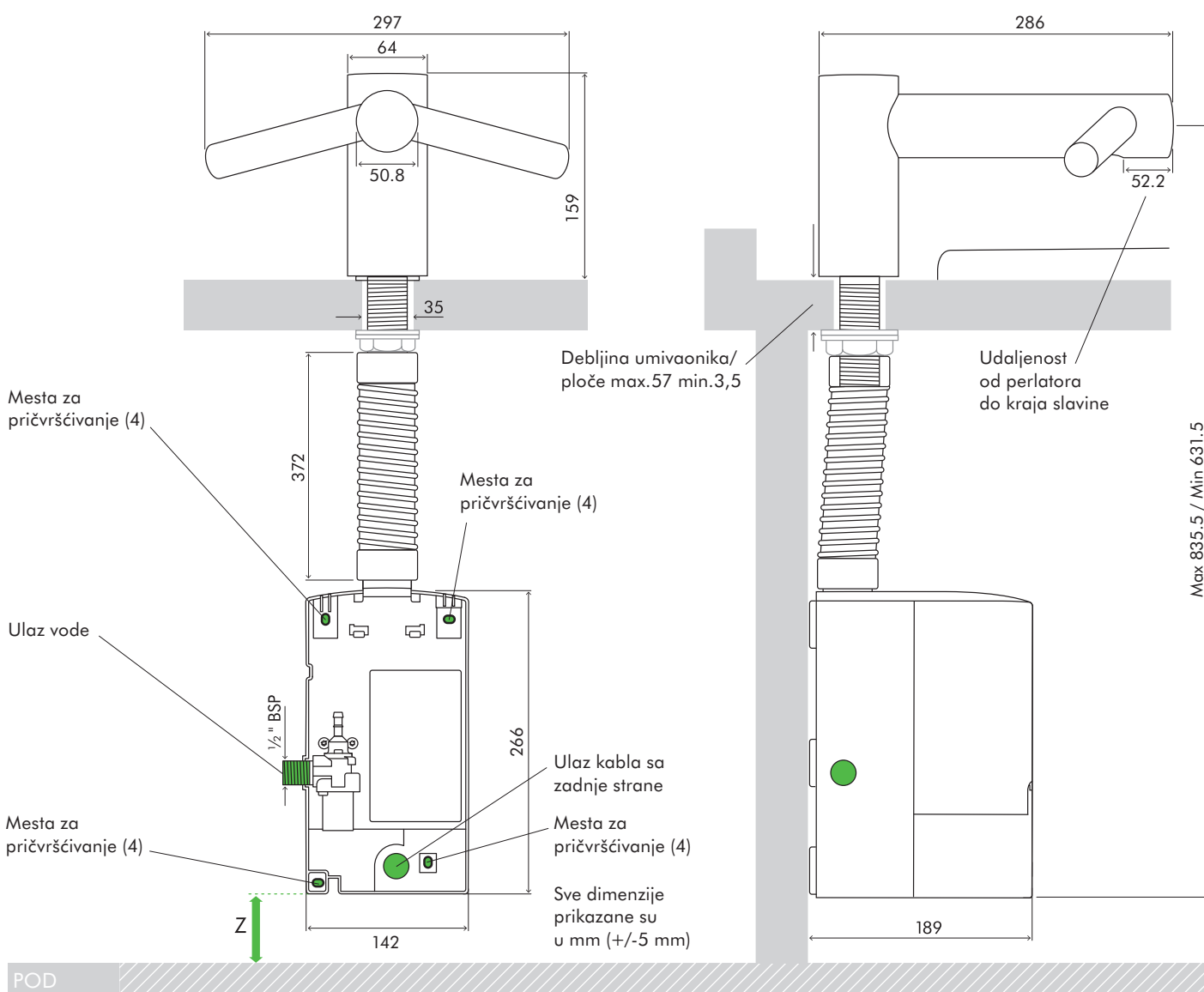
TEHNIČKA SPECIFIKACIJA

AB AB AB
09 10 11



POGLED SPREDA

BOČNI POGLED



Dimenzije uređaja

AB09 Visina 159 mm Širina 297 mm Dubina 286 mm

Dimenzije kućišta motora

AB09 Visina 266 mm Širina 142 mm Dubina 189 mm

Minimum slobodnog prostora

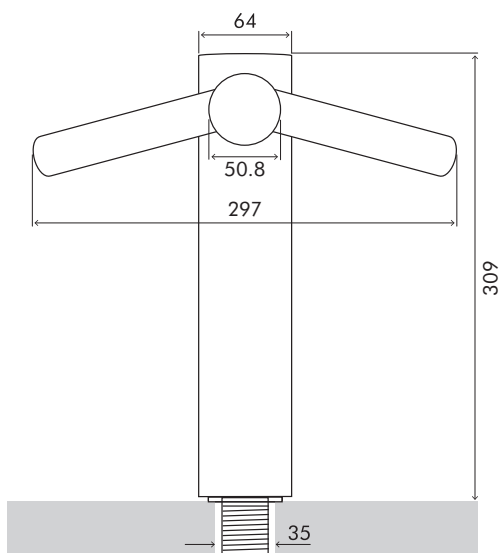
Z 100 mm slobodnog prostora od poda

TEHNIČKA SPECIFIKACIJA

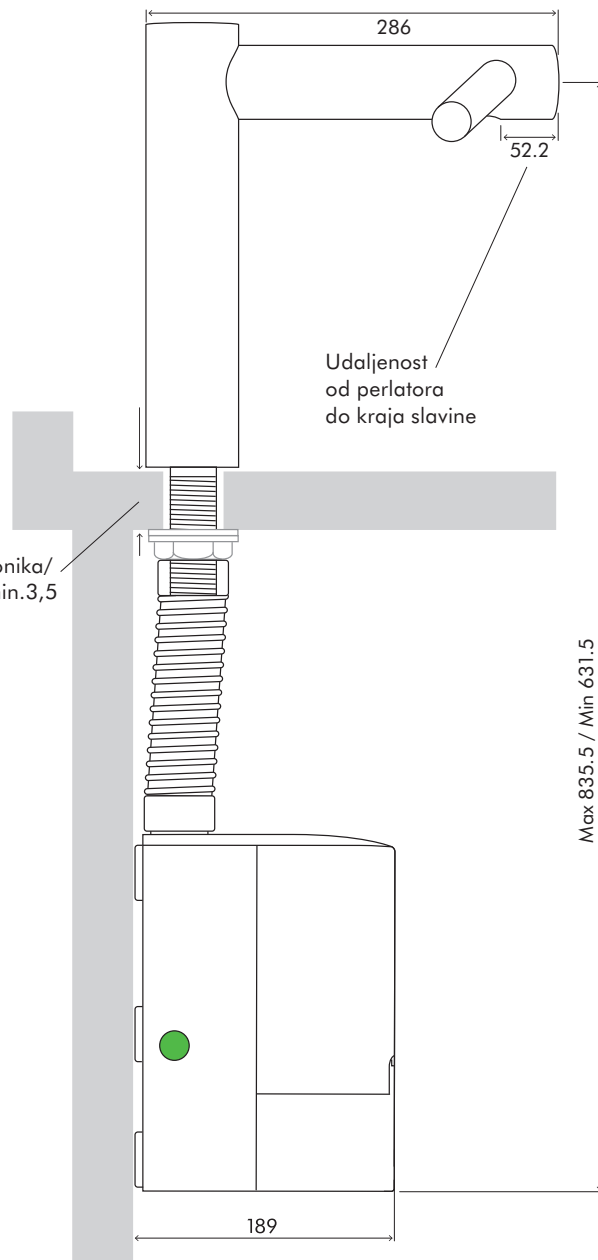


AB AB AB
09 10 11

POGLED SPREDA



BOČNI POGLED



Mesta za pričvršćivanje (4)

Ulaz vode

Mesta za pričvršćivanje (4)



Mesta za pričvršćivanje (4)

Debljina umivaonika/
ploče max.57 min.3,5

Ulaz kabla sa
zadnje strane

Mesta za pričvršćivanje (4)

Sve dimenzije prikazane su
u mm (+/-5 mm)

Max 835.5 / Min 631.5

POD

Dimenzije uređaja

AB10 Visina 309 mm Širina 297 mm Dubina 286 mm

Dimenzije kućišta motora

AB10 Visina 266 mm Širina 142 mm Dubina 189 mm

Minimum slobodnog prostora

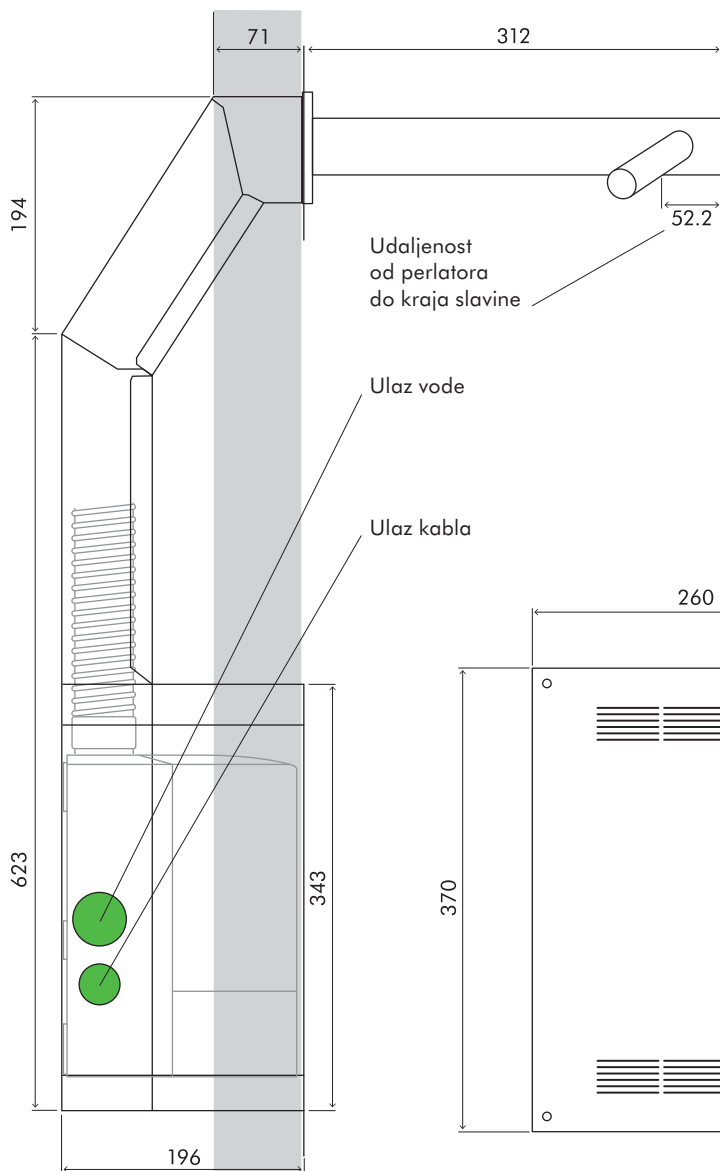
Z 100 mm slobodnog prostora od poda

TEHNIČKA SPECIFIKACIJA

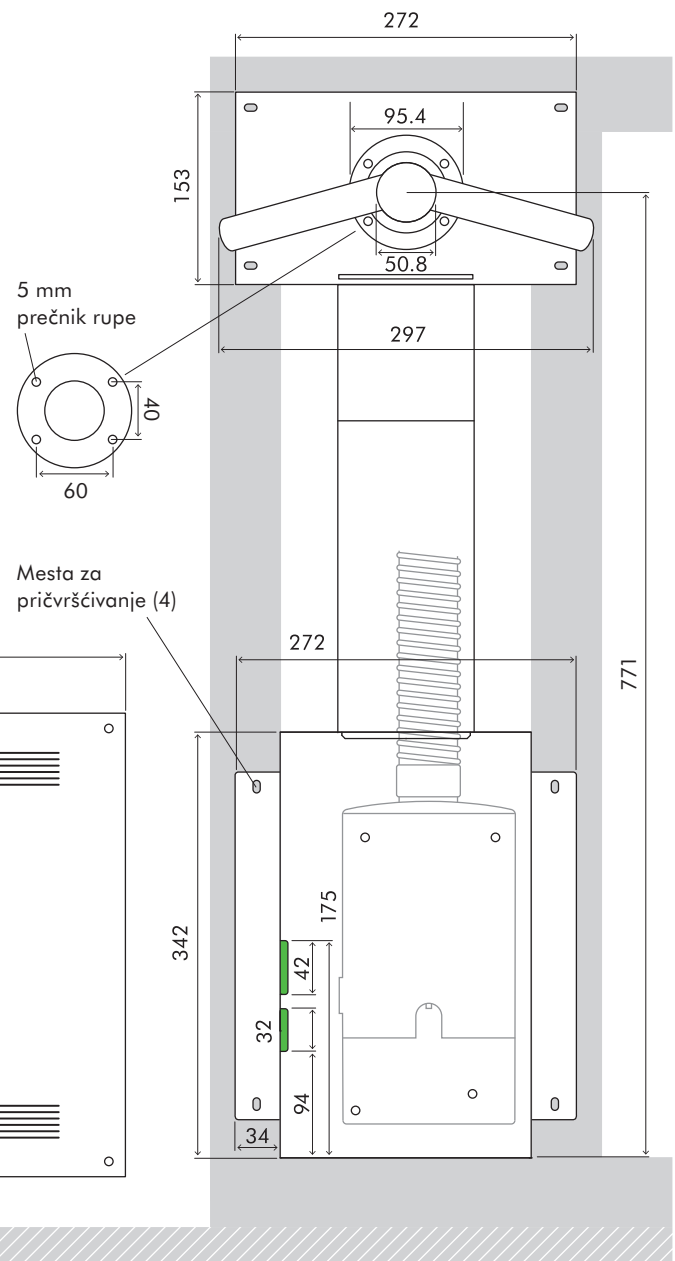
AB AB AB
09 10 11



BOČNI POGLED



POGLED SPREDA



POD

Dimenzije uređaja

AB11 Dužina 312 mm Širina 297 mm

Dimenzije kućišta motora

AB11 Visina 266 mm Širina 142 mm Dubina 189 mm

TEHNIČKA SPECIFIKACIJA

AB AB AB
09 10 11



AB11 instalacija

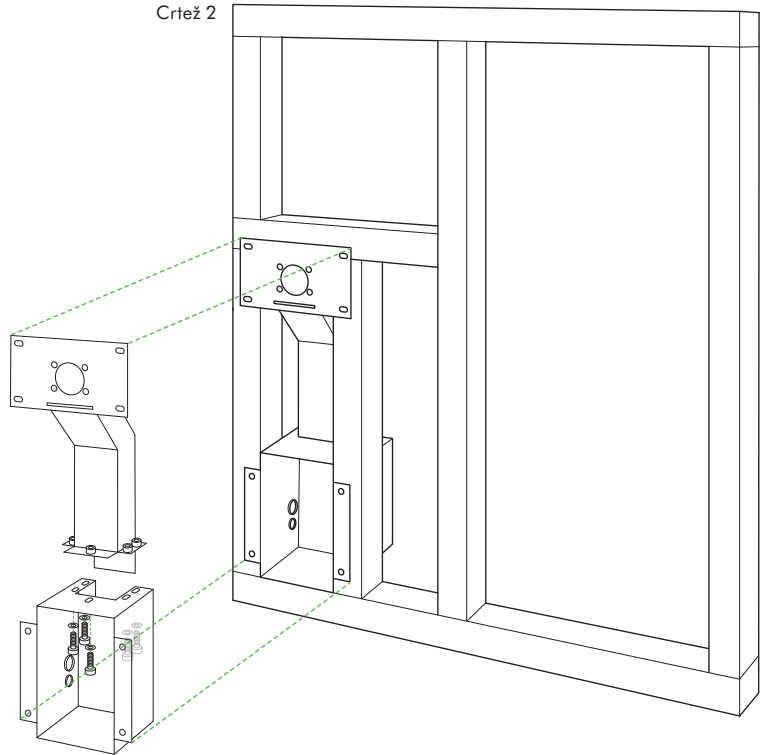
Dyson Airblade Tap sušač za ruke dizajniran je tako da je motor pozicioniran u zidu unutar metalnog kućišta koje je deo pakovanja Dyson Airblade sušača za ruke (Crtež 1). Vertikalni profili predzidne konstrukcije moraju biti konstruisani tako da se metalno kućište može ugraditi između njih (Crtež 2). Jedan od vertikalnih profila mora biti postavljen: a) tako da može držati težinu metalnog kućišta i motora i b) tako da je u pravilnom položaju za montažu vidljivog dela slavine.

Za detaljna uputstva, molimo pridržavajte se uputstva za ugradnju priloženih uz pakovanje uređaja. Također je dostupno na www.dyson.com/docs

Crtež 1

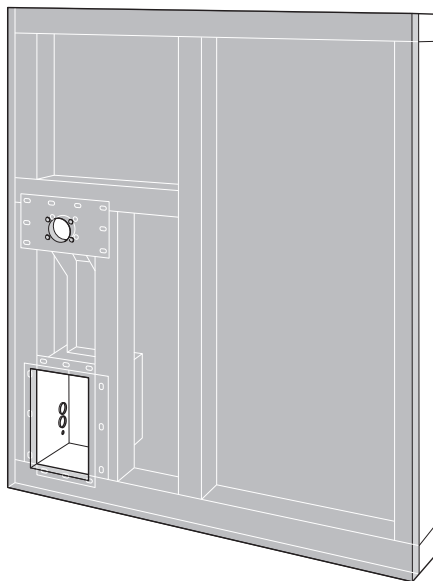


Crtež 2



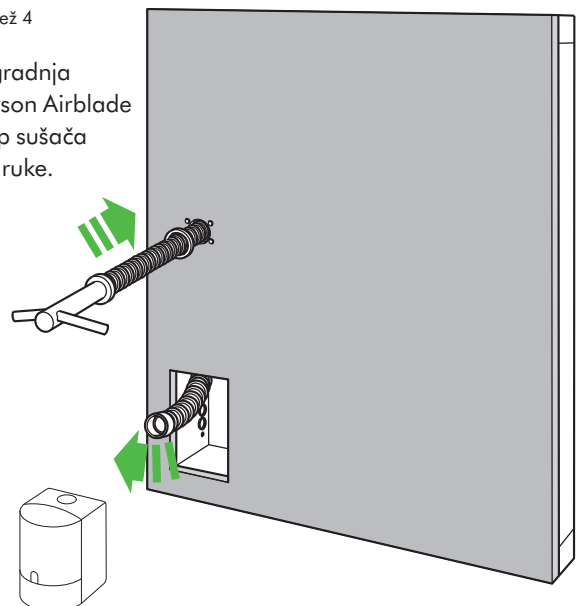
Crtež 3

Ugradnja
suvog zida.



Crtež 4

Ugradnja
Dyson Airblade
Tap sušača
za ruke.



TEHNIČKA SPECIFIKACIJA

AB AB AB
09 10 11

Elektro priključak

Ulazni napon/frekvencija mreže: 200-240V 50/60Hz

Specifikacija motora: 1600W at 240V, 1400W at 200V

Raspon radne temperature: 0°-40°C, 32°- 104°F

Vrsta grejača: Nema

Potrošnja u stanju mirovanja: Manje od 0,5W

Konstrukcija

Konstrukcija slavine: Nerđajući čelik (četkani)

Podpultna instalacija motorne jedinice: Livani ABS (glavna jedinica)

Tip spoljašnjih vijaka: Torx T15

Vodonepropusna zaštita

Filter

HEPA filter (staklena vlakna sa slojem od vune)

Filtracija do 99,95% bakterija

Rad uređaja

Beskontaktna IC aktivacija

Vreme sušenja ruku: 12 sekundi

(Merenje bazirano na temelju NSF protokola P335)

Neprekidno vreme rada: 30 sek

Brzina vazduha na izlazu iz difuzora: 690 km/h / 430mp/h

Maksimalna nadmorska visina rada: 2000 metara

Upravljanje vodom

Brzina protoka: 1.9 lit/min. sa standardnim perlatorom.

Opcija 4.0 lit/min sa dodatno isporučenim perlatorom.

Kontrola temperature vode:

Termostatski mešač se preporučuje (ne isporučuje se)

Opremljena sa automatskim higijenskom ispiranjem u trajanju 60 sek. 24 sata nakon zadnjeg ispiranja.

Radni pritisak vode: 1-8 bar

Logistika

Neto težina: AB09 4,3 kg; AB10 4,6 kg; AB11 9,0 kg

Težina upakovanog uređaja: AB09 5,7 kg; AB10 6,1 kg; AB11 11,4 kg

Dimenzije pakovanja: AB09 V303 × Š284 × D286 mm

AB10 V276 × Š437 × D280 mm; AB11 V302 × Š610 × D375 mm

Specifikacije umivaonika

Dyson Airblade Tap sušač za ruke kompatibilan je sa većinom umivaonika na tržištu. Osigurajte da poklopci sifona unutar umivaonika ne budu pokretni i izbegavajte modele sa keramičkim slobodno stojećim poklopcima.

Koristeći specijalnu metodu testiranja, Dyson inženjeri procenili su iskustva korisnika širokog spektra umivaonika kada se koriste sa Dyson Airblade Tap sušačem za ruke. Za dodatne detalje o preporučenim umivaonicima, molimo pogledajte na našoj stranici www.dyson.com/docs

Preporučujemo da izbegavate umivaonike sa sledećim geometrijskim karakteristikama: Ravne površine neposredno oko izlivne rupe (nominalno unutar 60 mm radijusa)

Blago zakošene prednje i zadnje stranice umivaonika u odnosu na osnovu umivaonika. Pogledajte naša uputstva za predinstalaciju za dodatne detalje na www.dyson.com/docs

Dimenzije umivaonika: Sve mere umivaonika su unutarnje osim ukoliko nije drugačije naznačeno. Minimalna širina umivaonika: 350 mm, od početka do kraja-minimum: 300 mm
Minimalna dubina umivaonika: 100 mm
Maksimalna dubina umivaonika za AB10 isključivo: 200 mm
(Spoljašnje dimenzije nasadnog umivaonika)

Materijali umivaonika: Umivaonike sa visoko sjajnim površinama trebalo bi izbegavati, kao npr. sjajne hromirane površine. Keramika ili brušeni/četkani metal je idealan. Kod ugradnje više slavina jedne do druge, centar svake slavine trebao bi biti udaljen min 580 mm od sledećeg.

Garancija

5 godina delovi, 5 godina usluga servisa

Asortiman

AB09 Kratka



AB10 Duga



AB11 Zidna



dyson airblade tap

Dodatni dokumenti dostupni su za preuzimanje online.

Uputstva za pred instalaciju.

Uputstva za instalaciju.

Dyson Airblade Tap brošura.

Uputstva za čišćenje i održavanje.

CAD crteži.

Instalacioni video.



Etiketa Carbon, zaštitni je znak Carbon Trust.
NSF logotip registrovani je zaštitni znak organizacije NSF.
HACCP International ne prehrambena oznaka, registrovani je znak HACCP International.
HACCP International sertifikovao je Dyson proizvode na osnovu preporučenih ugradnih i radnih uslova. Licencirano od strane Dyson-a.

Za više informacija molimo kontaktirajte Dyson
+381 11 3119470
www.dyson.com